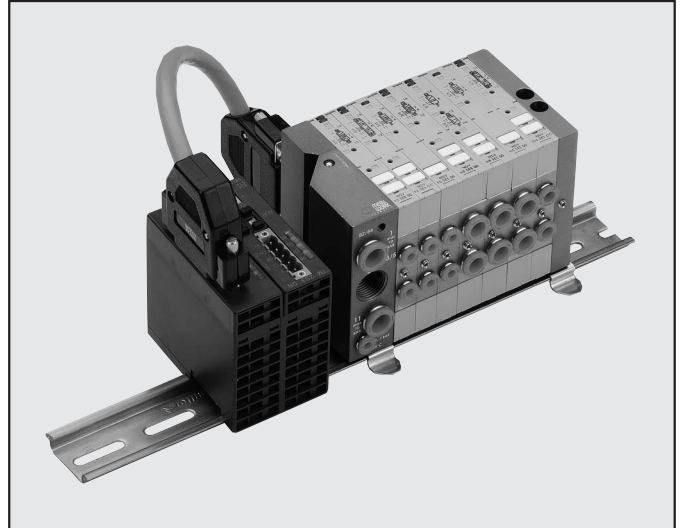


Gli slaves modulari espandibili per Multimach seguono la stessa filosofia applicativa della modularità totale che caratterizza il sistema Multimach. E' possibile, con totale libertà, configurare lo slave affiancando i vari moduli proposti:

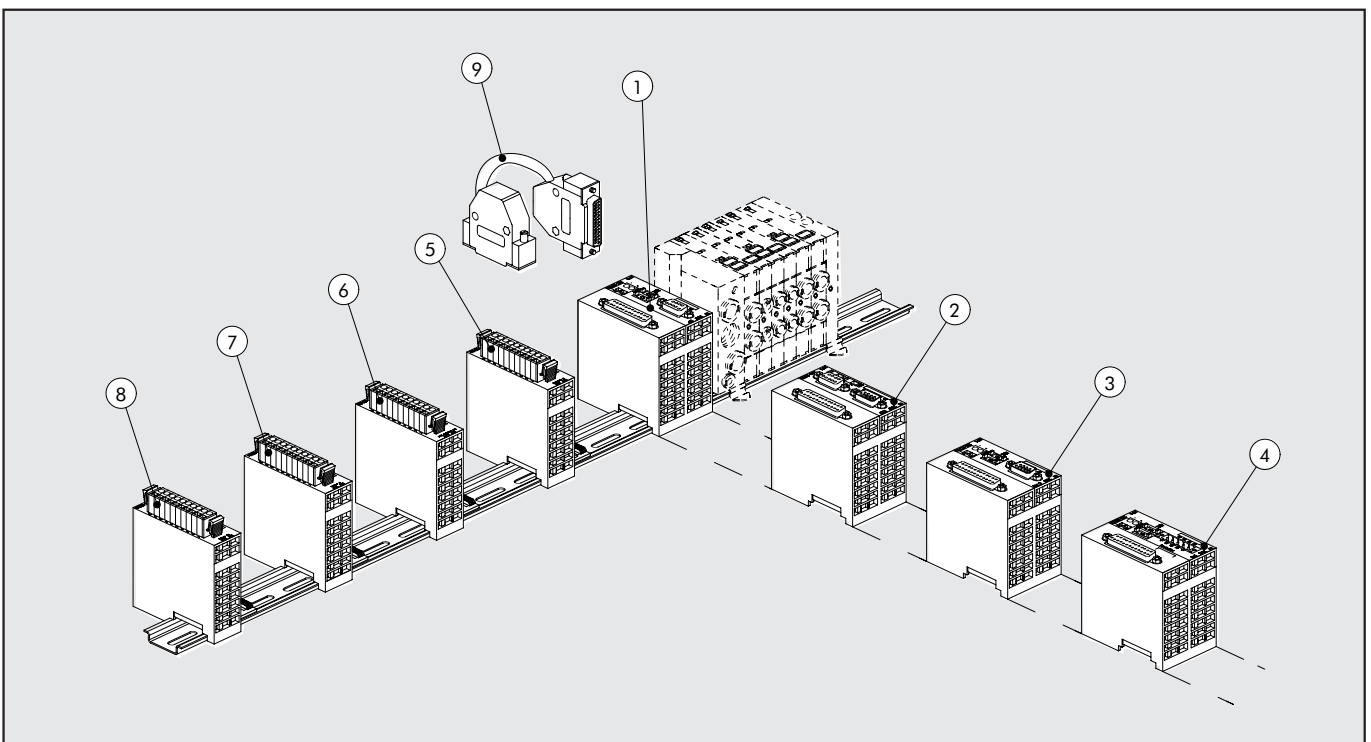
- Sono disponibili gli slaves per 4 sistemi BUS alternativi: PROFIBUS-DP, INTERBUS-S, CAN-OPEN, DEVICE-NET. Ognuno di essi può gestire 24 output.
- Gli slaves vengono montati su barra DIN 35mm affiancati all'isola Multimach.
- Il collegamento elettrico tra Slave e isola è semplicemente ottenuto con un kit composto da una coppia di connettori Sub-D da 25 poli precablati con un cavo a 25 fili.
- A fianco dello slave possono essere montati ulteriori moduli, sino ad un massimo di 15 (31 per DeviceNet), per gestire altri ingressi e uscite. Questi moduli sono collegati elettricamente tra loro e allo slave mediante una piastrina-connettore (alloggiata sotto i moduli, all'interno della barra DIN).
- Gli ulteriori moduli disponibili sono di 4 tipi: per 8 input digitali; per 8 output digitali; per 4 input analogici; per 4 output analogici.
- Con questo sistema è possibile, con un unico slave, gestire sino ad un massimo di 144 Input/Output!

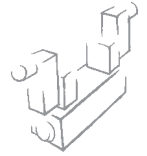


DATI TECNICI

Tensione di alimentazione	24 V DC + 20% - 15%
Test EMC e ESD	secondo IEC 801-2/IEC 801/4 (sino al livello 3: 8kV/2kV)
Test di vibrazione e urto	secondo IEC68-2-6/IEC 68-2-27 (1g/12g)
Temperatura di funzionamento	0 °C ÷ 60 °C
Temperatura di stoccaggio	-40 °C ÷ +85 °C
Umidità relativa ammessa	95%
Montaggio	Barra DIN 35mm

IL MONDO MULTIMACH: SLAVE e INPUT/OUTPUT





SLAVE PROFIBUS-DP 24 OUTPUT

1

IM 253 DP DO 24xDC24V

ADR DC24V

253-2DP20

BUS 9 Sub-D socket

1=n.c.
2=n.c.
3=Rx/D/TxD-P
4=CNTR-P
5=GND
6=n.c.
7=n.c.
8=Rx/D/TxD-N
9=GND

OUTPUTS 25 Sub-D socket

25
24
23
22
21
20
19
18
17
16
15
14

Common (-)

13
12
11
10
9
8
7
6
5
4
3
2
1

DC24V

+

1

-

2

PROFI
BUS

Codice **Kit slave**
0240004002 SLAVE PROFIBUS+DO24xDC24V

Dati Tecnici

Interfaccia PROFIBUS	RS485: 9 poli SubD
Velocità trasmissione	9.6 kBaud fino a 12 Mbaud
N° max moduli collegabili	31 (in funzione della corrente max)
Interfaccia output	25 poli SubD
N° output	24
Dati di output	4 Byte (3 usati + 1)
Tensione di alimentaz. nominale	24 VDC
Corrente max per ogni output	1 A - Totale max 4A
Assorbimento 24V (esclusi out)	800 mA

2

SLAVE INTERBUS-S 24 OUTPUT

2

IM 253 IBS DO 24xDC24V

253-2IB20

BUS IN 9 Sub-D plug

1=DO
2=DI
3=GND1
4=GND
5=n.c.
6=/DO
7=/DI
8=+5V
9=reserved

BUS OUT 9 Sub-D socket

1=DO
2=DI
3=GND
4=reserved
5=+5V
6=/DO
7=/DI
8=reserved
9=RBST

OUTPUTS 25 Sub-D socket

25
24
23
22
21
20
19
18
17
16
15
14

Common (-)

13
12
11
10
9
8
7
6
5
4
3
2
1

DC24V

+

1

-

2

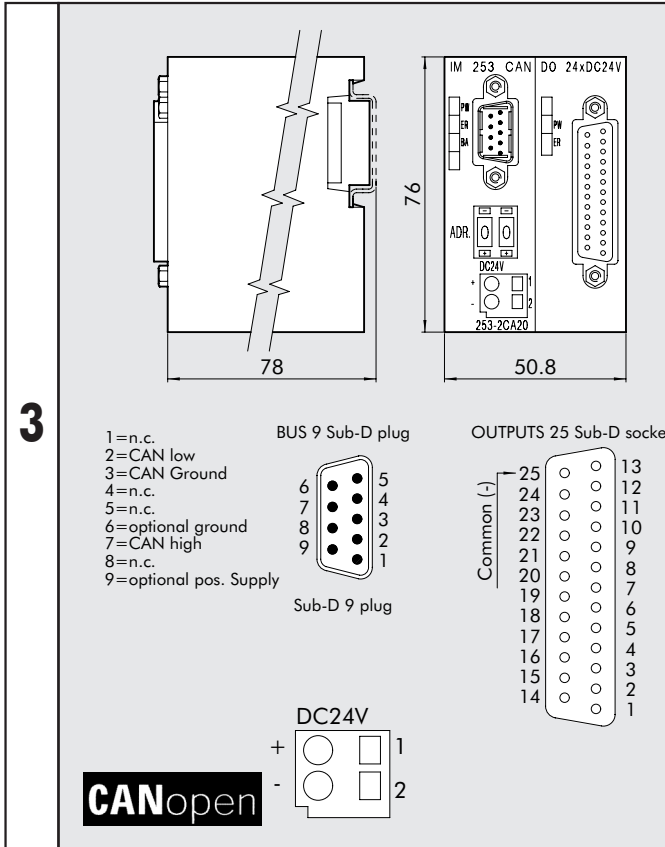
INTERBUS

Codice **Kit slave**
0240004012 SLAVE INTERBUS-S+DO24xDC24V

Dati Tecnici

Interfaccia INTERBUS	9 poli SubD
Velocità trasmissione	500 kBaud
N° max moduli collegabili	15
Interfaccia output	25 poli SubD
N° output	24
Tensione di alimentaz. nominale	24 VDC
Corrente max per ogni output	1A - Totale max 4A
Assorbimento 24V (esclusi out)	800 mA

SLAVE CAN-OPEN 24 OUTPUT

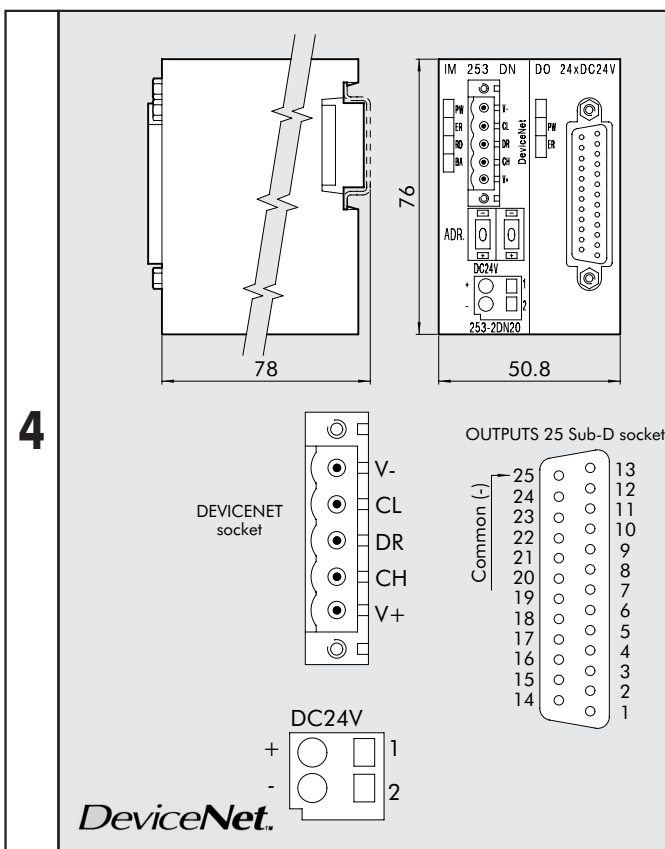


Codice Kit slave
0240004022 SLAVE CAN-OPEN+DO24xDC24V

Dati Tecnici

Interfaccia CANopen	9 poli SubD
Velocità trasmissione	10 kBaud fino a 1 Mbaud
N° max moduli collegabili	31 (in funzione della corrente max)
Interfaccia output	25 poli SubD
N° output	24
Tensione di alimentaz. nominale	24 VDC
Corrente max per ogni output	1A - Totale max 4A
Assorbimento 24V (esclusi out)	700 mA

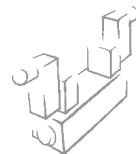
SLAVE DEVICE-NET 24 OUTPUT



Codice Kit slave
0240004032 SLAVE DEVICE-NET+DO24xDC24V

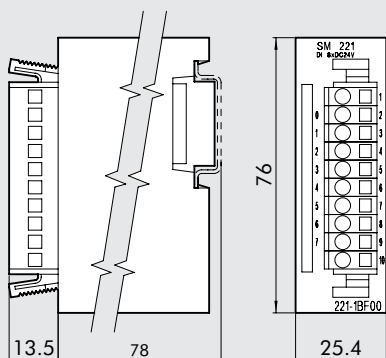
Dati Tecnici

Interfaccia Device-Net	DeviceNet Open Style
Velocità trasmissione	125, 250, 500 kBaud
N° max moduli collegabili	31 (in funzione della corrente max)
Interfaccia output	25 poli SubD
N° output	24
Tensione di alimentaz. nominale	24 VDC
Corrente max per ogni output	1.2 A - Totale max 12A
Assorbimento 24V (esclusi out)	800 mA



MODULO 8 INPUT DIGITALI

5

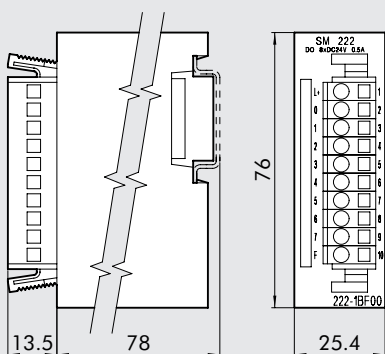


Codice	Descrizione
0240004053	UNITA' DI 8xDC24V

Dati Tecnici	
Tensione nominale di Input	DC 24V
N° di input	8
Dati di input	1 Byte
Tensione di input a "1"	15...30V
Tensione di input a "0"	0...5V
Tempo di intervento	3 ms
Tensione interna Bus	5V
Assorbimento 5V BUS	20 mA

MODULO 8 OUTPUT DIGITALI

6

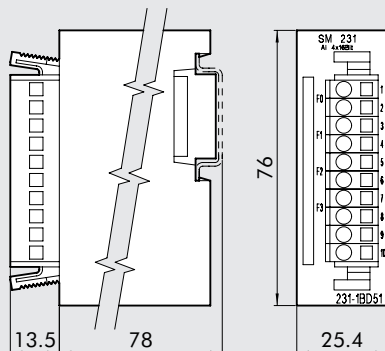


Codice	Descrizione
0240004051	UNITÀ DO 8xDC24V 0.5A

Dati Tecnici	
Tensione nominale	DC 24V
N° di output	8
Dati di output	1 Byte
Assorbimento per canale	1A (max 8A)
Tensione interna Bus	5V
Assorbimento 5V BUS	50 mA

MODULO 4 INPUT ANALOGICI

7

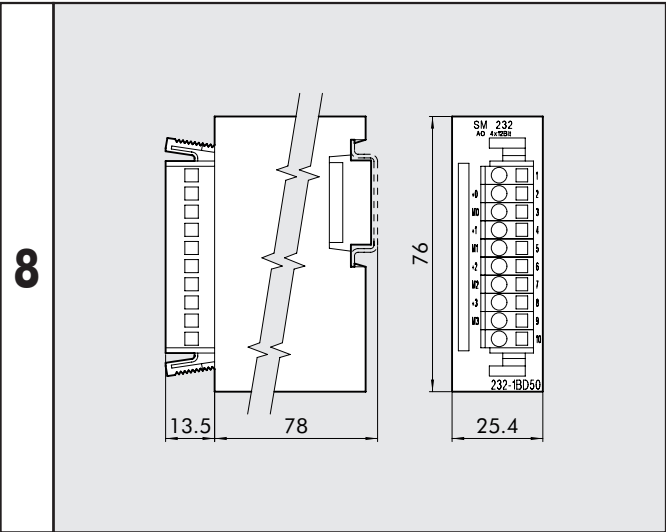


Codice	Descrizione
0240004054	UNITÀ AI 4x16BIT

Dati Tecnici	
N° di input	4 o 2
Dati di input	8 Byte
Range di input	Tensione 0÷50 mV, 0...10V, ±4mV, ±4V, ±10V, Corrente 0/4...20mA, +/-20mA Temperatura Pt100, Pt1000, Ni100, Ni1000 Resistenza 60Ω, 600Ω, 3000Ω Termoelementi J, K, N, R, T, S
Risoluzione	12/16 Bit
Resistenza di input	Tensione 2MΩ, Corrente 50Ω
Tempo	5...70ms
Tensione interna Bus	5 V
Assorbimento 5V BUS	280 mA

2

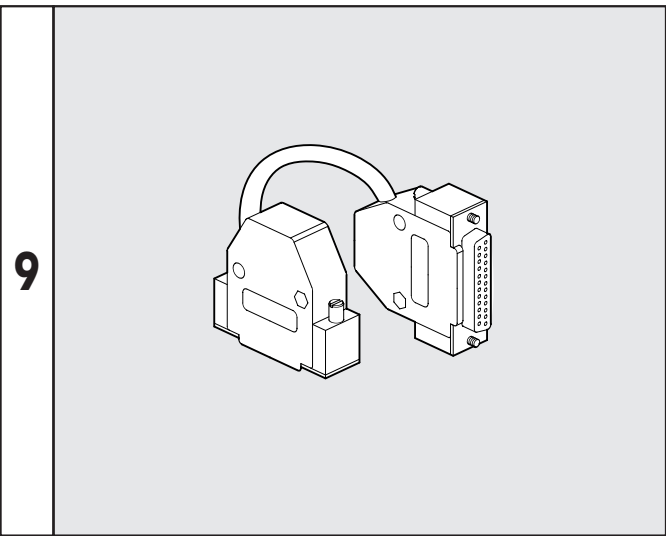
MODULO 4 OUTPUT ANALOGICI



Codice	Descrizione
0240004055	UNITÀ AO 4x12BIT

Dati Tecnici	
N° di output	4
Dati di output	8 Byte
Range di output	Tensione 0...10V, ±10V, 1...5V Corrente 0...20mA, 4...20 mA, ±20 mA
Risoluzione	12 Bit
Resistenza di output	Tensione min 500Ω, Corrente max 500Ω
Tempo di conversione	3 ms
Tensione interna Bus	5 V
Assorbimento 5V BUS	20 mA

KIT CONNESSIONE SLAVE-MULTIMACH



Codice	Descrizione
0226940000	KIT CONNESSIONE SLAVE-MULTIMACH

NOTE

Blank area for notes.

